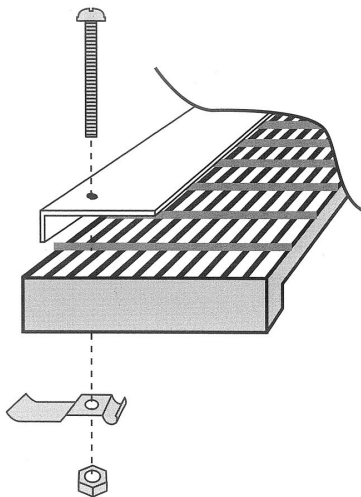




*Montage handleiding  
Manuel de Montage  
Installation manual*

## Montage van VIGIL Stair/Bull Nosings & Metal Deck antislip elementen



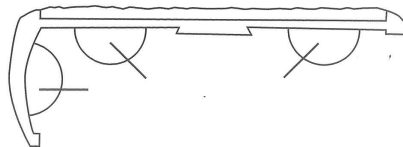
*montage op een ondergrond door middel van een zelftappende schroef.*

*montage op een roostertraprede door middel van een zadelverbinding*

Het is aan te bevelen om, indien van toepassing naast het mechanisch bevestigen, een rups Sikaflex291 aan te brengen om hinder van “kleppen” te minimaliseren. Indien de elementen alleen verlijmd dienen te worden, zie montage stair treads

## Montage van VIGIL Stair Treads antislip elementen

1. Maak, het montage oppervlak waar de stair treads op worden geplaatst, schoon en vetvrij met een doek. Maak tevens de achterzijde van de stair treads schoon en vetvrij. Draag altijd rubberen handschoenen ter bescherming van uw handen.
2. Plaats elke stair tread in de gewenste positie op elke trede om er zeker van te zijn dat elke stair tread goed past.
3. Plaats de lijmkoek in de lijmpistool, snijdt het gedeelte boven de schroefdraad op het uiteinde van de lijmkoek af en schroef de lijmtuit erop. Snij vervolgens het eind van de lijmtuit af dusdanig dat er het gewenste lijmrups uit kan komen.
4. Breng 3 lijmrupsen aan op de achterzijde van de eerste stair tread die



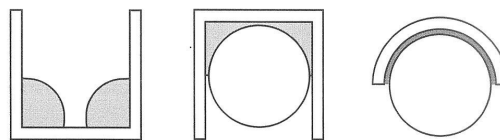
- gemonteerd dient te worden. Begin op de bovenste trede.
5. Plaats de stair tread op de gewenste positie op de trede. Oefen druk uit op zowel de voor- als bovenkant van de stair tread totdat de lijm er aan de zijkanten uit komt.
6. Herhaal de handeling voor elke trede.
7. Om de lijmresten te verwijderen dient Aceton te worden gebruikt. Doe dit voordat de lijm grotendeels is uitgehard.
8. Betreed de trap pas na ongeveer 6-8 uren. De lijm is na dit tijdsbestek pas uitgehard.

## Montage van Vigil Vinyl Deck antislip elementen

1. Maak het montage oppervlak schoon en vetvrij.
2. Haal de Vinyl deck uit de verpakking om te acclimatiseren aan de omgeving.
3. Teken het gebied af waar de Vinyl Deck wordt gelegd.
4. Gebruik watervast twee componentenlijm voor buitengebruik en meng deze in verhouding zoals door de gebruiksaanwijzing wordt aangegeven.
5. Gebruik een 3mm lijmkam om de lijm te verdelen over het te beplakken oppervlak. Doe niet meer dan 2 vierkante meter per keer.
6. Leg het Vinyl antislip element op het gelijmde oppervlak in de gewenste positie en druk deze met beleid aan.
7. Wacht ongeveer 6 tot 8 uren met het betreden van de antislip elementen.
8. Om de overtollige lijmresten te verwijderen dient u langs de randen van de Vinyl Deck te snijden om vervolgens de lijm van de vloeroppervlak te pellen.

## Montage van Vigil Ladder Rung Covers antislip elementen

1. Zorg er voor dat iedere sport schoon en vrij zijn van losse verfschilfers en roest.
2. Haal de antislip elementen uit de verpakking. Zorg er voor dat de achterkant (de niet grip kant) schoon en vetvrije is.
3. Plaats een koker Sikaflex 291 in de lijmpistool. Schroef het spuitstuk op de koker.
4. Snij ongeveer 25mm van het eind van het spuitstuk af zodanig dat er een gat van 6 mm ontstaat.
5. Voorzie het ladder rung antislip element van een lijmrups Sikaflex dusdanig dat niet meer dan een kwart van het antislip element afgevuld is. Voorzie niet

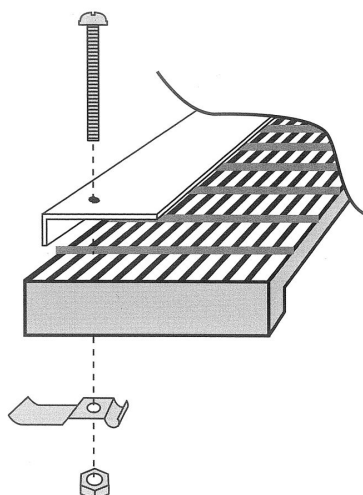


d

meer 20 antislip elementen per keer van lijm.

6. Begin met de bovenste sport. Plaats het antislip element over de sport met een heen en weer beweging, van voor naar achter. Oefen tegelijkertijd druk uit totdat de lijm aan beide uiteinden van het antislip element eruit komt.
7. Indien het antislip element op de gewenste positie op de sport zit kunt u de overtollige lijm verwijderen.
8. Herhaal stap 6 & 7 voor elke sport.
9. Wacht ongeveer 6 uren met het betreden van de antislip elementen.

## Montage de VIGIL Stair/Bull Nosings & Metal Deck



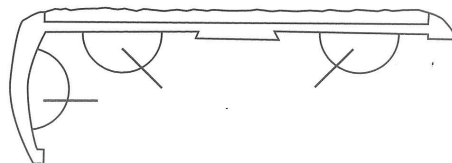
Montage sur surface pleine Vis auto-taraudeuse

Montage sur caillebotis Vis + écrou + cavalier

Il est recommandé, en addition à la fixation mécanique (visserie), qu'un filet de Sikaflex291 soit appliqué afin de minimiser les bruits de claquement. Dans le cas d'une fixation par colle uniquement, voir montage « Stair Treads » ci-après.

### Montage VIGIL type « Stair Treads »

1. Nettoyez et dégraissez à l'aide d'un chiffon imbibé de solvant les marches sur lesquelles les profils antidérapants doivent être installés. Portez des gants en caoutchouc pour protéger vos mains.
2. Placez chaque profil « Stair Tread » dans la position souhaitée sur chaque marche afin de vous assurer que chaque pièce soit adaptée.
3. Placer le tube dans le pistolet à colle, découpez l'opercule et vissez la buse sur le tube de colle. Ensuite, coupez le bout de la buse de sorte que le filet de colle voulu puisse sortir.
4. Appliquez 3 filets de colle sur l'arrière du profil « Stair Tread » en commençant par la marche la plus haute.



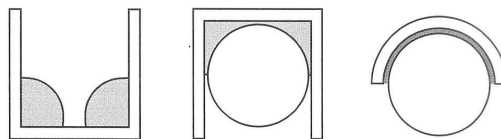
5. Placez le profil « Stair Tread » dans la position souhaitée sur la marche puis, effectuez une pression sur ce profil afin de vous assurer de sa fixation. La fixation est achevée lorsque la colle ressort sur les côtés.
6. Répétez la procédure pour chaque marche.
7. Utilisez de l'acétone pour éliminer les surplus de colle restant avant leur durcissement.
8. Evitez d'emprunter ces escaliers pendant 6 à 8 heures pour laisser le temps à la colle de durcir.

## Montage Vigil type « Vinyl Deck »

1. Il est impératif de nettoyer le sol où les profils « Vinyl Deck » seront installés à l'aide de chiffons imbibés d'acétone.
2. Essuyez également l'envers du profil « Vinyl Deck » à l'aide d'un torchon imbibé d'acétone.
3. Placez le profil « Vinyl Deck » à l'endroit désiré. Collez un ruban adhésif de masquage tout autour afin d'en définir l'emplacement
4. Utilisez un adhésif imperméabilisant 2 composants pour usage extérieur. Mélangez les 2 composants comme indiqué sur la notice.
5. Utilisez une truelle à dents de 3 mm pour étaler l'adhésif sur la surface délimitée. Ne pas dépasser 2 m<sup>2</sup> à la fois.
6. Lorsque le profil est en place, appliquez une pression modérée aux extrémités du profil pour que la colle fixe bien la périphérie du profil « Vinyl Deck » au sol.
7. Après approximativement une heure, utilisez cutter sur le pourtour du profil « Vinyl Deck » afin de retirer tout adhésif superflu.
8. Assurez-vous que le profil antidérapant « Vinyl Deck » ne soit pas touché ou mouillé pendant huit heures.

## Montage Vigil type « Ladder Rung Covers »

1. Assurez-vous que vos échelons soient propres et dépourvus de tout résidu de peinture ou de corrosion. En présence de rouille, grattez la surface, utilisez un antirouille et nettoyez à l'aide d'un solvant.
2. Sortez les profils pour échelon « Ladder Rung Covers » de leur emballage et assurez-vous que la partie en acier peinte soit propre et exempte de poussière ou toute autre salissure.
3. Insérez une cartouche de Sikaflex 291 dans un pistolet à colle et vissez la buse sur la cartouche.
4. Coupez approximativement 25 mm de l'extrémité de la buse afin de laisser un trou d'environ 6 mm de diamètre.
5. Appliquez un généreux filet de colle sur chaque coin intérieur du profil antidérapant de sorte qu'ils soient remplis d'environ un quart. N'appliquez pas

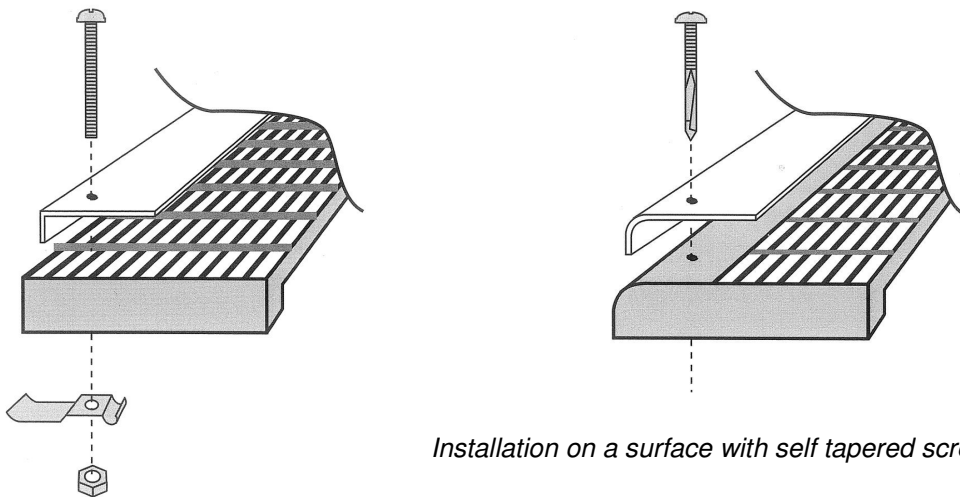


d

de colle sur plus de 20 profils antidérapants à la fois.

6. En commençant par l'échelon le plus haut, placez un profil antidérapant « Ladder Rung Cover » tout en le faisant pivoter d'avant en arrière puis, appuyez sur le profil jusqu'à ce que la colle ressorte à chaque extrémité.
7. Assurez-vous que la surface supérieure soit horizontale, et nettoyez le surplus de colle s'il y a lieu.
8. Déballez un autre profil antidérapant « Ladder Rung Cover », vérifiez sa propreté puis répétez les points de procédure 6 et 7.
9. Une fois tous vos échelons équipés de « Ladder Rung Covers », n'employez plus l'échelle pendant 6 heures.

## Installation procedure VIGIL Stair/Bull Nosings & Metal Deck



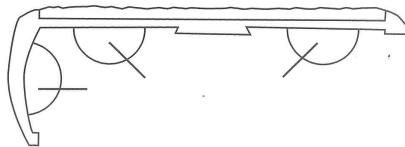
*Installation on a surface with self tapered screw*

*Installation on a grid surface with saddle piece*

It is recommended that, where applicable in addition to mechanical fastening, a bead of Sikaflex291 to bring nuisance of "chatter" to minimize. If only the elements to be bonded, see installation Stair Treads.

### Installation procedure VIGIL Stair Treads

1. Using solvent and rags, clean the concrete/tiles where the Stair Tread need to be mounted. Do also clean and degrease the back of the stair tread as well. Always wear rubber gloves to protect your hands.
2. Place each Stair Tread in the desired position on each step to ensure that they fit correctly.
3. Fit a tube of adhesive on to the caulking gun, pierce tube seal and screw on nozzle. Trim off end of nozzle to obtain required bead of adhesive.
4. Squeeze 3 beads of adhesive onto the back of the first Stair Tread to be



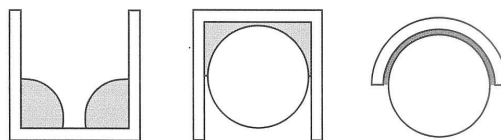
- installed. Starting on the top step.
5. Place the Stair Tread in the required position on the step and apply and apply pressure on both downward and backward so that adhesion is achieved to the top of the step as well as the leading edge.
6. Repeat procedures for the rest of the Stair Treads.
7. Using Acetone, clean any excess adhesive from around the Stair Tread before it cures.
8. Ensure that that pedestrian traffic is kept away from the steps until the adhesive is cured (approximately 6 – 8 hours)

## Installation procedure VIGIL Vinyl Deck

1. Thoroughly clean the floor where the Vinyl Deck is to be installed with acetone soaked rags.
2. Wipe over the back of the Vinyl Deck with an acetone soaked rag.
3. Lay the Vinyl Deck on the floor in the desired position. Apply masking tape to the floor as close to all edges of the Vinyl Deck as allowable.
4. Use waterproof two-component adhesive for outdoor use and mix them in proportion as the instructions indicated.
5. Use a 3mm notched trowel to spread across the adhesive bonding to the surface. Do not exceed 2 square metres at a time.
6. When the whole sheet is in place, apply pressure (not too much) to the edges to ensure that the adhesive covers the floor to the edges of the Vinyl Deck.
7. After approximately one hour, run a Stanley knife around the edge of the Vinyl Deck and remove any excess adhesive.
8. Ensure the Vinyl Deck is not touched or wet for eight hours.

## Installation procedure VIGIL Ladder Rung Covers

1. Ensure ladder rungs are clean and free of loose paint and corrosion. If there is any rust, chip off, convert the residue with rust converter and clean with a solvent.
2. Remove Ladder Rung Covers from pack and ensure that the bonding surface (Colorbond steel) is clean and free of dust, etc.
3. Insert a cartridge of Sikaflex 291 into a cartridge gun and screw the nozzle on to the cartridge.
4. Cut approximately 25mm from the end of the nozzle leaving a hole of about 6mm diameter.
5. Apply a generous bead of adhesive along each internal corner of each Ladder Rung Cover so that they are about one quarter filled. Do not



- apply adhesive to more than 20 Ladder Rung Covers at a time.
6. Starting with the top ladder rung, place a Ladder Rung Cover over it and while swivelling it back and forth, apply downward pressure until adhesive oozes out each end.
  7. Ensure that the top surface is horizontal, and clean the adhesive from each end if required.
  8. Wipe over the second top ladder rung with a solvent soaked rag and repeat procedures 6 and 7.
  9. When completed do not use the ladder for 6 hours.